

115856 M-APV IoTty 340 (+1°/+15°C) SKINPLATE INVERTER R600a



Refrigeratore a 1 temperatura positiva, 1 porta solida
in acciaio plastificato atossico bianco, con compressore ad inverter
e avanzato sistema Internet of Things con touch screen da 7"



Inverter: tecnologia che riduce fortemente il consumo energetico e la rumorosità del frigorifero



Low noise: grazie al sistema ad inverter garantiamo una riduzione della rumorosità del 40%

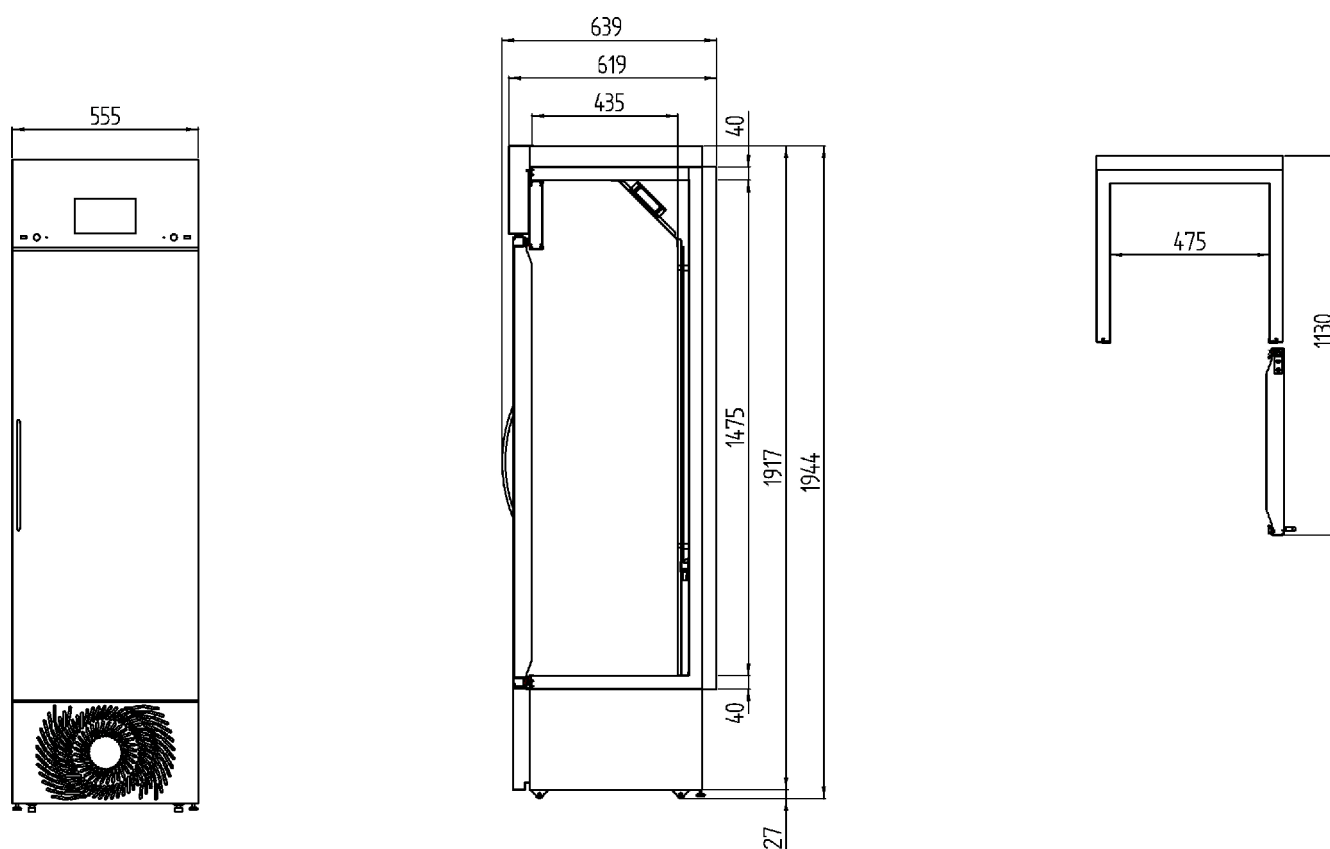


IoT WiFi Cloud: sistema che consente di monitorare il frigorifero ovunque tu sia e in qualsiasi momento

Specifiche

Campo temperatura	+1°/+15°C
Capacità (litri)	340
Dimensioni (LxPxH mm)	555 x 590 x 1944
Materiale struttura	Int:Acciaio plastificato atossico bianco, Est:Acciaio plastificato atossico bianco
Isolamento	Poliuretano schiumato senza CFC densità 40 kg/m ³ spessore 40 mm
Porta	Cieca schiumata senza CFC/HCFC densità 40 Kg/m ³
Chiusura	Serratura con chiave di serie
Ruote	4 rotelline unidirezionali con 2 piedini stabilizzatori
Illuminazione	Led RGB
Dotazione interna	Ripiani consigliati 5 (10 MAX), Cassetti consigliati 5 (8 MAX)
Controllore	Scheda con interfaccia Touch-Screen da 7" completa di batteria tampone
Allarmi	Acustico-visivo per temperature, black-out, porta aperta, sonde guaste e condensatore sporco. Messaggio via email + telefonata di avviso (senza sim)
Registrazione eventi	Oltre 10 anni, download dei dati in formato pdf od excel, senza software dedicato

Termostato di sicurezza	DIN 58345 (optional)
Registratore temperatura	Data logger (optional)
Refrigerazione	Ventilata forzata
Sbrinamento	Automatico con evaporazione acqua di condensa
Direttive	Direttiva 93/42/CE - classe II a, e successive modifiche e integrazioni
Imballo	Cartone su pallet



Optional

